



บทความวิจัย

การเพิ่มสมรรถนะของอาร์เรย์โมดูลเซลล์แสงอาทิตย์ภายใต้เงื่อนไขการบังเงาบางส่วนโดยใช้เทคนิคชูดูกุ 5×5 แบบกากบาทในจัดเรียงตำแหน่งโมดูล

ธนากร น้ำหอมจันทร์*

สาขาวิชาวิศวกรรมไฟฟ้าและพลังงาน คณะวิศวกรรมศาสตร์ มหาวิทยาลัยอีสเทิร์นเอเซีย

* ผู้นิพนธ์ประสานงาน โทรศัพท์ 0 2577 1028 ต่อ 451 อีเมล: thanakorn@eau.ac.th

DOI: 10.14416/j.kmutnb.2024.06.005

รับเมื่อ 8 กรกฎาคม 2565 แก้ไขเมื่อ 27 กันยายน 2565 ตอบรับเมื่อ 27 ตุลาคม 2565 เผยแพร่ออนไลน์ 14 มิถุนายน 2567

© 2024 King Mongkut's University of Technology North Bangkok. All Rights Reserved.

บทคัดย่อ

บทความนี้นำเสนอการเพิ่มสมรรถนะของอาร์เรย์โมดูลเซลล์แสงอาทิตย์ภายใต้เงื่อนไขการบังเงาบางส่วนลดผลกระทบจากการบังเงาบางส่วนโดยการกระจายรูปแบบการบังเงาด้วยการจัดเรียงตำแหน่งของโมดูลใหม่โดยคงตำแหน่งการเชื่อมต่อทางไฟฟ้าไว้ ซึ่งใช้เทคนิคชูดูกุ 5×5 แบบกากบาท จำนวน 5 รูปแบบ ได้แก่ SD1 SD2 SD3 SD4 และ SD5 เปรียบเทียบกับการจัดเรียงแบบ TCT มาตรฐาน ทำการศึกษาโดยใช้พารามิเตอร์ของแผงเซลล์แสงอาทิตย์ ชนิดโพลีคริสตัลไลน์ พิกัด 10 วัตต์ (VP-SP-10Wp) เชื่อมต่อโมดูลแบบ TCT การบังเงา 5 รูปแบบ ได้แก่ SW SN LW LN และแบบไม่มีการบังเงา โดยโมดูลที่ถูกบังเงาและไม่มีเงาบังกำหนดให้ได้รับความเข้มรังสีดวงอาทิตย์ 300 วัตต์/ม.² และ 1,000 วัตต์/ม.² ตามลำดับ ที่อุณหภูมิโมดูล 25 องศาเซลเซียส จำลองหาพารามิเตอร์สำหรับวิเคราะห์หาสมรรถนะของอาร์เรย์โมดูลเซลล์แสงอาทิตย์บนโปรแกรม MATLAB/Simulink จากผลการจำลองพบว่า การจัดเรียงด้วยเทคนิคที่นำเสนอสามารถเพิ่มสมรรถนะของอาร์เรย์โมดูลเมื่อเปรียบเทียบกับ การจัดเรียงแบบ TCT Std. ในกรณีการบังเงาบางส่วนแบบ SW SN และ LW ได้ 22.9 4.29 และ 18.63 เปอร์เซ็นต์ ตามลำดับ ในกรณีการจัดเรียงแบบ SD5 สามารถเพิ่มสมรรถนะการบังเงาแบบ LW ได้ 21.81 เปอร์เซ็นต์ ซึ่งแสดงให้เห็นว่า เทคนิคที่นำเสนอสามารถลดผลกระทบจากการบังเงาบางส่วนได้ ผลจากการวิจัยนี้สามารถนำรูปแบบการจัดเรียงที่นำเสนอไปใช้ในติดตั้งอาร์เรย์เซลล์แสงอาทิตย์เพื่อช่วยลดผลกระทบจากการบังเงาบางส่วนได้อย่างมีประสิทธิภาพ

คำสำคัญ: อาร์เรย์โมดูลเซลล์แสงอาทิตย์ การบังเงาบางส่วน การจัดเรียงตำแหน่งอาร์เรย์โมดูล ชูดูกุ 5×5 แบบกากบาท การตามรอยจุดกำลังไฟฟ้าสูงสุด

การอ้างอิงบทความ: ธนากร น้ำหอมจันทร์ “การเพิ่มสมรรถนะของอาร์เรย์โมดูลเซลล์แสงอาทิตย์ภายใต้เงื่อนไขการบังเงาบางส่วนโดยใช้เทคนิคชูดูกุ 5×5 แบบกากบาทในจัดเรียงตำแหน่งโมดูล,” วารสารวิชาการพระจอมเกล้าพระนครเหนือ, ปีที่ 34, ฉบับที่ 4, หน้า 1-11, เลขที่บทความ 244-066197, ต.ค.-ธ.ค. 2567.



Performance Enhancement of PV Array under Partial Shading Conditions Using Sudoku 5×5 Cross Pattern Configurations

Thanakorn Namhormchan*

Department of Electrical and Energy Engineering, Faculty of Engineering, Eastern Asia University, Pathum Thani, Thailand

* Corresponding Author, Tel. 0 2577 1028 ext. 451, E-mail: thanakorn@eau.ac.th DOI: 10.14416/j.kmutnb.2024.06.005

Received 8 July 2022; Revised 27 September 2022; Accepted 27 October 2022; Published online: 14 June 2024

© 2024 King Mongkut's University of Technology North Bangkok. All Rights Reserved.

Abstract

This paper presents the performance enhancement of PV array modules under partial shading conditions, in which the partial shading effect is reduced by spreading the shading pattern using Physical Relocation of Module with Fixed Electrical Connections—PRM-FEC. Five Sudoku 5×5 cross-pattern techniques are used, SD1, SD2, SD3, SD4, and SD5, compared with the standard TCT configuration. The study uses a 10 W polycrystalline solar panel (VP-SP-10 Wp) parameter and TCT module topology with five shading patterns: SW, SN, LW, LN, and without shading (NS). The shaded and unshaded modules are assigned solar radiation intensities of 300 W/m^2 and $1,000 \text{ W/m}^2$, respectively, at a module temperature of $25 \text{ }^\circ\text{C}$. Parameters are simulated for the performance analysis of the PV array module in the MATLAB/Simulink program. From the simulation results, the proposed arrangement can enhance the performance of the array modules compared to the TCT Std. configuration in the case of partial shading of SW, SN, and LW by 22.9, 4.29, and 18.63%, respectively. The SD5 configuration was able to increase the LW shading performance by 21.81%, demonstrating that the proposed technique was able to reduce the effect of partial shading. The results of this research can be applied to the proposed arrangement pattern in the installation of solar arrays to effectively reduce the effects of partial shading.

Keywords: PV Array, Partial Shading, Array Module Reconfiguration, Sudoku 5×5 Cross Pattern, Maximum Power Point Tracking (MPPT)

Please cite this article as: T. Namhormchan "Performance enhancement of PV array under partial shading conditions using sudoku 5×5 cross pattern configurations," *The Journal of KMUTNB*, vol. 34, no. 4, pp. 1–11, ID. 244-066197, Oct.–Dec. 2024 (in Thai).

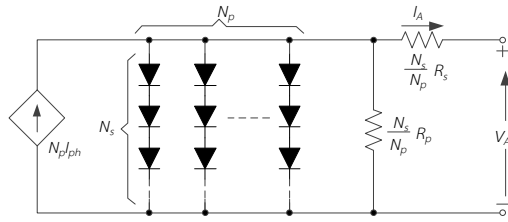
1. บทนำ

ปัจจุบันมีการติดตั้งระบบผลิตไฟฟ้าโดยใช้เซลล์แสงอาทิตย์มากขึ้นอย่างมีนัยยะสำคัญ เนื่องจากเป็นพลังงานสะอาด ไม่ปล่อยมลพิษขณะผลิตไฟฟ้า ลดการใช้เชื้อเพลิงฟอสซิล การผลิตไฟฟ้าจากพลังงานแสงอาทิตย์เป็นขบวนการเปลี่ยนพลังงานแสงเป็นกระแสไฟฟ้าโดยตรง มีหลักการทำงาน คือ เซลล์แสงอาทิตย์ซึ่งประกอบขึ้นจากสารกึ่งตัวนำชนิดเอ็นและสารกึ่งตัวนำชนิดพีเป็นรอยต่อพี-เอ็น เมื่อได้รับพลังงานแสงในรูปคลื่นแม่เหล็กไฟฟ้า จะทำให้เกิดการเคลื่อนที่ของอิเล็กตรอนจากสารกึ่งตัวนำชนิดเอ็นไปรวมตัวกับโฮลในสารกึ่งตัวนำชนิดพี ทำให้เกิดกระแสไฟฟ้าขึ้น

กำลังไฟฟ้าเอาต์พุตของเซลล์แสงอาทิตย์จะแปรผันตรงกับความเข้มแสงอาทิตย์ ปัจจัยสำคัญที่ทำให้กำลังไฟฟ้าเอาต์พุตของเซลล์แสงอาทิตย์ลดลง คือ การบังเงาบางส่วน ซึ่งเกิดจาก ก้อนเมฆ เครื่องบิน เป็นต้น การสูญเสียกำลังไฟฟ้าของอาร์เรย์โมดูลเซลล์แสงอาทิตย์เนื่องจากการบังเงาบางส่วนไม่ได้เป็นสัดส่วนกับพื้นที่บังเงา แต่ขึ้นอยู่กับรูปแบบการบังเงา และตำแหน่งของโมดูลที่ถูกบังเงา [1]

การจัดเรียงตำแหน่งของโมดูลใหม่โดยตำแหน่งการเชื่อมต่อทางไฟฟ้ายังคงเดิม (Physical Relocation of Module with Fixed Electrical Connections; PRM-FEC) เป็นเทคนิคหนึ่งสำหรับลดผลกระทบจากการบังเงาบางส่วน ซึ่งจะช่วยให้กระแสของโมดูลที่ถูกบังเงาออกจากกันสามารถลดกำลังสูญเสียจากการบังเงาบางส่วนได้ [1]–[6] ตัวอย่างงานวิจัยที่เกี่ยวข้อง เช่น การตามรอยจุดกำลังไฟฟ้าสูงสุดของโมดูล พิกัด 330 วัตต์ อาร์เรย์ขนาด 5×5 เชื่อมต่อโมดูลแบบ TCT (Total-Cross-Tied; TCT) จัดเรียงตำแหน่งโมดูลโดยใช้เทคนิคการหมุนและพลิกกลับของเมจิกสแควร์ จำนวน 8 รูปแบบ การบังเงา 4 รูปแบบ จำลองหาค่ากำลังไฟฟ้าสูงสุดบน MATLAB/Simulink เทคนิคที่นำเสนอช่วยเพิ่มกำลังผลิตของอาร์เรย์โมดูลได้ 3.34–45.5 เปอร์เซ็นต์ เมื่อเปรียบเทียบกับการจัดเรียงแบบ TCT มาตรฐาน [2] การทดสอบหาค่ากำลังไฟฟ้าสูงสุดของโมดูล พิกัด 10 วัตต์ อาร์เรย์ขนาด 5×5 เชื่อมต่อโมดูลแบบ TCT จัดเรียงตำแหน่งโมดูลโดยใช้เทคนิคการเลื่อนแถวของเมจิกสแควร์ จำนวน 5 รูปแบบ การบังเงา

4 รูปแบบ ได้แก่ Short Wide; SW, Short Narrow; SN, Long Wide; LW) และ Long Narrow; LN ทดสอบในสภาพแวดล้อมที่ความเข้มรังสีอาทิตย์ประมาณ 950 วัตต์/ม.² ใช้ฟิล์มกรองแสง 70 เปอร์เซ็นต์ เป็นเงาจำลองหาค่ากำลังไฟฟ้าสูงสุดโดยปรับเปลี่ยนค่าความต้านทานโหลด เทคนิคที่นำเสนอช่วยเพิ่มกำลังผลิตของอาร์เรย์โมดูลได้ 0.9–50.7 เปอร์เซ็นต์ เมื่อเปรียบเทียบกับการจัดเรียงแบบ TCT มาตรฐาน [3] การศึกษาเปรียบเทียบสมรรถนะของอาร์เรย์โมดูลเซลล์แสงอาทิตย์ พิกัด 10 วัตต์ จากรูปแบบการเชื่อมโยงอาร์เรย์ 4 รูปแบบ ได้แก่ Series-Parallel; SP, Bridge-Link; BL, Honey-Comb; HC และ Total-Cross-Tied; TCT การบังเงาบางส่วน 4 รูปแบบ ได้แก่ SW, SN, LW และ LN จัดเรียงตำแหน่งโมดูลโดยใช้เทคนิคการเลื่อนแถวของเมจิกสแควร์ จำนวน 5 รูปแบบ จำลองหาค่ากำลังไฟฟ้าสูงสุดบน MATLAB/Simulink โดยเทคนิคที่นำเสนอช่วยเพิ่มกำลังผลิตของอาร์เรย์โมดูลได้ 1.91–55.59 เปอร์เซ็นต์ โดยการเชื่อมโยงอาร์เรย์แบบ TCT ให้ค่ากำลังไฟฟ้าสูงสุดสูงกว่าการเชื่อมโยงรูปแบบอื่น [1] การเพิ่มกำลังผลิตของอาร์เรย์โมดูล พิกัด 20 วัตต์ อาร์เรย์ขนาด 4×4 เชื่อมต่อโมดูลแบบ TCT และ D-TCT ซึ่งจัดเรียงตำแหน่งโมดูลโดยการสลับตำแหน่งภายในคอลัมน์ ของคอลัมน์ที่ 2 3 และ 4 ในลักษณะการกระจายแถวที่ 1 ให้อยู่ตามแนวทแยง จำนวน 1 รูปแบบ การบังเงา 8 รูปแบบ จำลองหาค่ากำลังไฟฟ้าสูงสุดเปรียบเทียบกับ การจัดเรียงโมดูลด้วยวิธีจำนวนคี่–จำนวนคู่ (Odd-Even) และทำการทดสอบในสภาพแวดล้อมใช้ผ้าโปร่งแสงเป็นเงาจำลอง หาค่ากำลังไฟฟ้าสูงสุดโดยใช้ความต้านทานปรับค่าได้ เทคนิคที่นำเสนอช่วยเพิ่มกำลังผลิตของอาร์เรย์โมดูลได้ 9.46–18.06 % เมื่อเปรียบเทียบกับการจัดเรียงแบบ TCT มาตรฐาน [4] การเพิ่มกำลังไฟฟ้าสูงสุดของอาร์เรย์โมดูลพิกัด 200 วัตต์ อาร์เรย์ขนาด 9×9 เชื่อมต่อโมดูลแบบ TCT จัดเรียงตำแหน่งโมดูลโดยใช้เทคนิคชุดที่ถูกปรับปรุง 2 รูปแบบ การบังเงา 7 รูปแบบ จำลองหาค่ากำลังไฟฟ้าสูงสุดบน MATLAB/Simulink เทคนิคที่นำเสนอช่วยเพิ่มกำลังผลิตของอาร์เรย์โมดูลได้ 0.68–25.74 เปอร์เซ็นต์ เมื่อเปรียบเทียบกับ การจัดเรียงแบบ TCT มาตรฐาน [5] เป็นต้น



รูปที่ 1 อาร์เรย์เซลล์แสงอาทิตย์ขนาด $N_s \times N_p$ โมดูล [6]

งานวิจัยนี้มีวัตถุประสงค์เพื่อศึกษาการลดผลกระทบจากการบังเงาบางส่วน ของอาร์เรย์โมดูล พิกัด 10 วัตต์ ขนาดอาร์เรย์ 5x5 เชื่อมต่อโมดูลแบบ TCT จัดเรียงตำแหน่งโมดูล PRM-FEC โดยใช้ซูโดกุแบบกากบาท (Sudoku 5x5 Cross Pattern) 5 รูปแบบ จำลองการตามรอยจุดกำลังไฟฟ้าสูงสุดบน MATLAB/Simulink เปรียบเทียบกับการจัดเรียงแบบ TCT มาตรฐาน

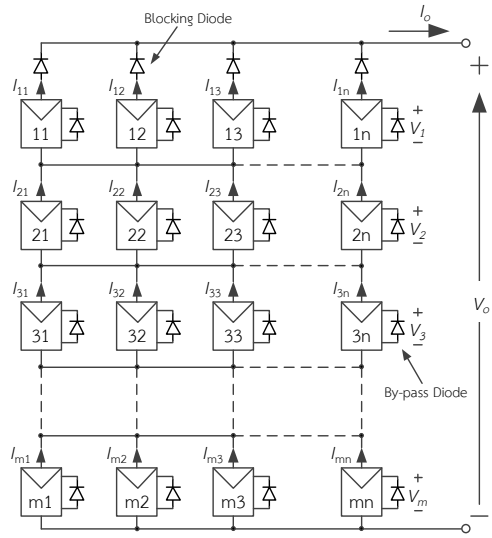
2. วัสดุ อุปกรณ์และวิธีการวิจัย

2.1 อาร์เรย์โมดูลเซลล์แสงอาทิตย์

อาร์เรย์โมดูลเซลล์แสงอาทิตย์ประกอบด้วยโมดูลที่ต่ออนุกรมและขนานกันแสดงดังรูปที่ 1 กระแสเอาต์พุตของอาร์เรย์ขนาด $N_s \times N_p$ แสดงดังสมการที่ (1)

$$I_A = I_{ph}N_p - I_{RS}N_p \left\{ \exp \left[\frac{1}{AV_{Th}} \left(\frac{V_A + I_A R_S}{N_s} + \frac{I_A R_S}{N_p} \right) \right] - 1 \right\} - \frac{N_p}{R_p} \left(\frac{I_A R_S}{N_p} \right) \quad (1)$$

เมื่อ I_A และ V_A คือ กระแสเอาต์พุต [A] และแรงดันเอาต์พุต [V] ของอาร์เรย์ I_{ph} คือ กระแสที่สร้างจากเซลล์แสงอาทิตย์ [A] I_{RS} คือ กระแสไบอัสต่อมั่วย้อนกลับของไดโอดเซลล์แสงอาทิตย์ [A] R_S คือ ความต้านทานอนุกรม [Ω] R_p คือ ความต้านทานขนาน [Ω] A คือ แฟกเตอร์ในอุดมคติของรอยต่อ p-n ไดโอดเซลล์แสงอาทิตย์ มีค่าระหว่าง 1 ถึง 5 V_{Th} คือ แรงดันที่เกิดจากอุณหภูมิของเซลล์ [V] หาได้จาก $V_{Th} = kT_c/q$ โดยที่ T_c คือ อุณหภูมิสัมบูรณ์การทำงาน ของเซลล์แสงอาทิตย์ [K] q คือ ประจุไฟฟ้าของอิเล็กตรอน [$1.60217733 \times 10^{-19}$ Cb] k คือ ค่าคงที่ของบ็อลทซ์มัน



รูปที่ 2 การเชื่อมต่ออาร์เรย์โมดูลแบบ TCT [5]

$$[1.380658 \times 10^{-23} \text{ J/K}] [6]$$

โมดูลเซลล์แสงอาทิตย์ที่ใช้ในการศึกษามีคุณสมบัติทางไฟฟ้าแสดงดังตารางที่ 1 การเชื่อมต่อโมดูลแบบ TCT แสดงดังรูปที่ 2

ตารางที่ 1 คุณสมบัติของโมดูลเซลล์แสงอาทิตย์ที่ใช้ในการศึกษา

Polycrystalline Solar Panel VP-SP-10Wp STC (1000W/m ² , 25°C)	
Out Peak Power (P_m)	10 W
Maximum Power Voltage (V_{mp})	18 V
Maximum Power Current (I_{mp})	0.56 A
Open Circuit Voltage (V_{oc})	22.4 V
Shot Circuit Current (I_{sc})	0.67 A
Dimension	
0.235x0.35 m	0.08225 m ²

2.2 ซูโดกุ 5x5 แบบกากบาท

ซูโดกุ (Sudoku) เป็นเกมปริศนาทางคณิตศาสตร์ ถูกตีพิมพ์ในสหรัฐอเมริกาครั้งแรกในนิตยสารพัชเชิล เมื่อ พ.ศ. 2522 ในชื่อว่า Number Place และปรากฏในญี่ปุ่นครั้งแรกเมื่อ พ.ศ. 2527 ซูโดกุ เป็นคำย่อของคำว่า ซูจิวะโดกุ

ธนากร น้ำหอมจันทร์, “การเพิ่มสมรรถนะของอาร์เรย์โมดูลเซลล์แสงอาทิตย์ภายใต้เงื่อนไขการบังเงาบางส่วนโดยใช้เทคนิคซูโดกุ 5x5 แบบกากบาทในจัดเรียงตำแหน่งโมดูล.”

1	3	4	5	2
2	5	1	3	4
3	4	5	2	1
4	2	3	1	5
5	1	2	4	3

11	32	43	54	25
21	52	13	34	45
31	42	53	24	15
41	22	33	14	55
51	12	23	44	35

(ก)

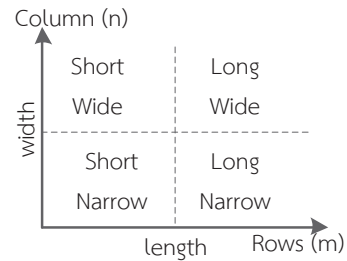
(ข)

รูปที่ 3 ซูโดกุ 5x5 (ก) แบบกากบาท และ (ข) ปรับปรุงจาก 3 (ก)

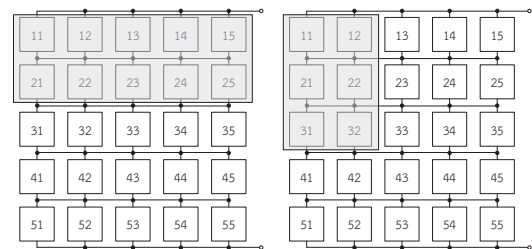
ซินนิคางิรุ (Suji Wa Dokushin Ni Kagiru) ซึ่งหมายความว่าตัวเลขต้องมีเพียงเลขเดียว ซูโดกุโดยทั่วไปอยู่ในรูปของเมทริกซ์ขนาด 9×9 ผู้เล่นจะต้องเติมตัวเลข 1 ถึง 9 ลงในช่องว่าง โดยที่ตัวเลขในแต่ละแถว แต่ละคอลัมน์ และแต่ละตารางย่อยขนาด 3×3 ต้องไม่ซ้ำกัน [7] ปัจจุบันมีการพัฒนาซูโดกุให้มีขนาดอื่น ๆ เช่น 4×4 5×5 6×6 12×12 เป็นต้น รวมถึงการเพิ่มระดับความยากด้วยการเพิ่มเงื่อนไข เช่น ตัวเลขในแนวทแยงต้องไม่ซ้ำกัน ตัวเลขในช่องที่กำหนดเป็นเลขคี่หรือเลขคู่ เป็นต้น ซูโดกุที่ใช้ในงานวิจัยนี้มีขนาด 5×5 และมีตารางย่อยขนาด 5 ช่องจำนวน 5 ตาราง โดยมีตารางย่อยตรงกลางเป็นรูปกากบาท ซึ่งตัวเลข 1 ถึง 5 ในแต่ละแถว แต่ละคอลัมน์ และแต่ละตารางย่อยต้องไม่ซ้ำกัน ตัวอย่างดังรูปที่ 3 (ก) โดยรูปที่ 3 (ข) แสดงการปรับปรุงซูโดกุจากรูปที่ 3 (ก) โดยการเพิ่มตัวเลขเป็น 2 หลักสอดคล้องกับตำแหน่งของเมทริกซ์ $m \times n$ โดยตัวเลขหลักที่ 1 แสดงถึงลำดับของแถวในแต่ละคอลัมน์ และตัวเลขหลักที่ 2 แสดงถึงลำดับของคอลัมน์

2.3 รูปแบบการบังเงาบางส่วน

ผลกระทบจากการบังเงาบางส่วนศึกษาจากจำนวนคอลัมน์ (ความกว้าง) และจำนวนแถว (ความยาว) ของอาร์เรย์โมดูลแสดงดังรูป 4 [1] รูปแบบการบังเงาที่ใช้ในงานวิจัยนี้ 4 รูปแบบ ดังนี้ 1) SW 2) SN 3) LW และ 4) LN ตัวอย่างการบังเงาบางส่วนของอาร์เรย์ที่มีการเชื่อมโยงแบบ TCT และการจัดเรียงแบบ TCT มาตรฐานแสดงดังรูป 5 [8]

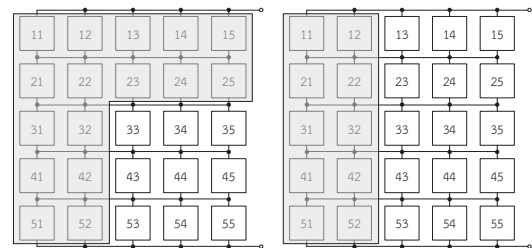


รูปที่ 4 รูปแบบเงื่อนไขการบังเงาบางส่วน [1]



(ก)

(ข)



(ค)

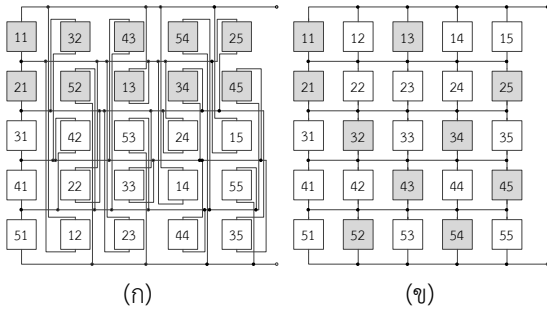
(ง)

รูปที่ 5 การบังเงา (ก) SW (ข) SN (ค) LW และ (ง) LN

2.4 การจัดเรียงตำแหน่งของโมดูลใหม่โดยตำแหน่งการเชื่อมต่อทางไฟฟ้ายังคงเดิม (PRM-FEC)

วัตถุประสงค์หลักของ PRM-FEC คือ กระจายการบังเงาเพื่อลดผลกระทบจากการบังเงาบางส่วนของอาร์เรย์โมดูล โดยการจัดเรียงตำแหน่งทางกายภาพของโมดูลใหม่ภายในอาร์เรย์ด้วยเทคนิคต่าง ๆ [9] งานวิจัยนี้ใช้เทคนิคซูโดกุ 5×5 แบบกากบาท โดยคงที่ตำแหน่งของโมดูลที่อยู่ในคอลัมน์ที่ 1 (11 21 31 41 และ 51) และจัดเรียงตำแหน่งโมดูลที่อยู่ในแต่ละคอลัมน์ที่ 2 ถึง 4 ตัวอย่างการจัดเรียงอาร์เรย์ตามรูป 3 (ข) ซึ่งเชื่อมโยงอาร์เรย์แบบ TCT กรณีการบังเงาแบบ SW ตามรูป 5 (ก) แสดงดังรูป 6 (ก) และการกระจายเงาแสดงดังรูป 6 (ข) การจัดเรียงโมดูลโดยใช้ซูโดกุ

ธนากร น้ำหอมจันทร์, “การเพิ่มสมรรถนะของอาร์เรย์โมดูลเซลล์แสงอาทิตย์ภายใต้เงื่อนไขการบังเงาบางส่วนโดยใช้เทคนิคซูโดกุ 5×5 แบบกากบาทในจัดเรียงตำแหน่งโมดูล.”



รูปที่ 6 การเชื่อมโยงอาร์เรย์แบบ TCT การบังเงาแบบ SW
 (ก) การจัดเรียงโดยใช้ชุดคู่ 5x5 แบบกากบาท และ
 (ข) การกระจายเงาบังบางส่วน

5x5 แบบกากบาทที่ใช้ในงานวิจัยนี้ 5 รูปแบบเปรียบเทียบกับ การจัดเรียงแบบ TCT มาตรฐาน แสดงดังรูปที่ 7 โดยรูปที่ 7 (ก) แสดงการจัดเรียงแบบ TCT มาตรฐาน รูปที่ 7 (ข) ถึง 7 (ฉ) แสดงการจัดเรียงโดยใช้ชุดคู่แบบกากบาทรูปแบบที่ 1-5

2.5 การวิเคราะห์สมรรถนะของอาร์เรย์โมดูล

งานวิจัยนี้พิจารณาพารามิเตอร์สำหรับวิเคราะห์ สมรรถนะของอาร์เรย์โมดูล ดังนี้ จุดกำลังไฟฟ้าสูงสุดที่ แท้จริง (Global Maximum Power Point; *GMPP*) ความสูญเสียจากการไม่เข้ากัน (Mismatch Losses; *ML*) ฟิลล์แฟคเตอร์ (Fill Factor; *FF*) ประสิทธิภาพ (η) และ กำลังไฟฟ้าที่เพิ่มขึ้น (Enhancement Power; *EP*) สำหรับ พิจารณาสมรรถนะของการจัดเรียงอาร์เรย์โมดูลภายใต้ เงื่อนไขการบังเงาบางส่วน [10]

ฟิลล์แฟคเตอร์สัมพันธ์กับแรงดันเปิดวงจร (V_{oc}) กระแส ลัดวงจร (I_{sc}) แรงดันที่กักกำลังไฟฟ้าสูงสุด (V_{mp}) และกระแสที่ กักกำลังไฟฟ้าสูงสุด (I_{mp}) *FF* หาได้จากสมการที่ (2)

$$FF (\%) = \frac{Power\ at\ GMPP}{V_{oc} I_{sc}} \tag{2}$$

ความสูญเสียจากการไม่เข้ากัน คือ ความแตกต่าง ระหว่างกำลังไฟฟ้าสูงสุดภายใต้รังสีอาทิตย์แบบสม่ำเสมอ (MPP_{uni}) และกำลังไฟฟ้าสูงสุดที่แท้จริงภายใต้การบังเงา บางส่วน (MPP_{PSCs}) *ML* หาได้จากสมการที่ (3)

11	12	13	14	15
21	22	23	24	25
31	32	33	34	35
41	42	43	44	45
51	52	53	54	55

(ก) (ข)

11	32	43	54	25
21	52	13	44	35
31	42	53	24	15
41	12	23	34	55
51	22	33	14	45

(ค) (ง)

11	52	43	24	35
21	32	53	44	15
31	42	23	14	55
41	12	33	54	25
51	22	13	34	45

(จ) (ฉ)

รูปที่ 7 การจัดเรียง (ก) Std. TCT (ข) SD1 (ค) SD2 (ง) SD3 (จ) SD4 และ (ฉ) SD5

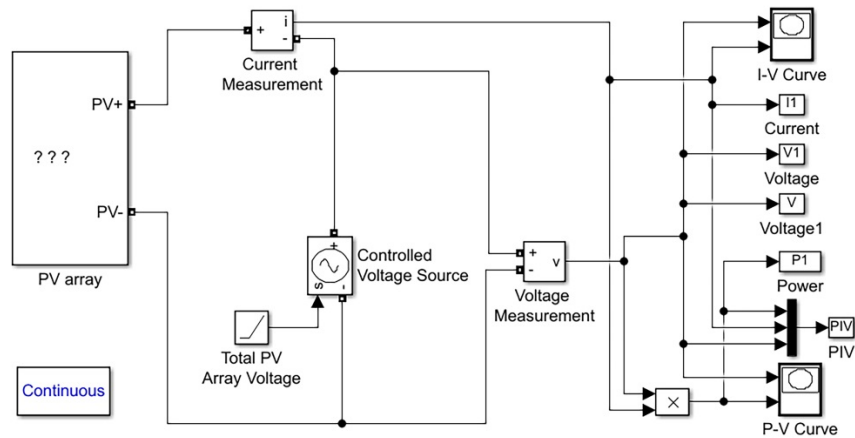
$$ML (\%) = \frac{MPP_{uni} - MPP_{PSCs}}{MPP_{PSCs}} \tag{3}$$

ประสิทธิภาพ คือ อัตราส่วนระหว่างกำลังไฟฟ้าเอาต์พุต และแสงอาทิตย์อินพุตของอาร์เรย์โมดูล ประสิทธิภาพ คำนวณได้จากสมการที่ (4)

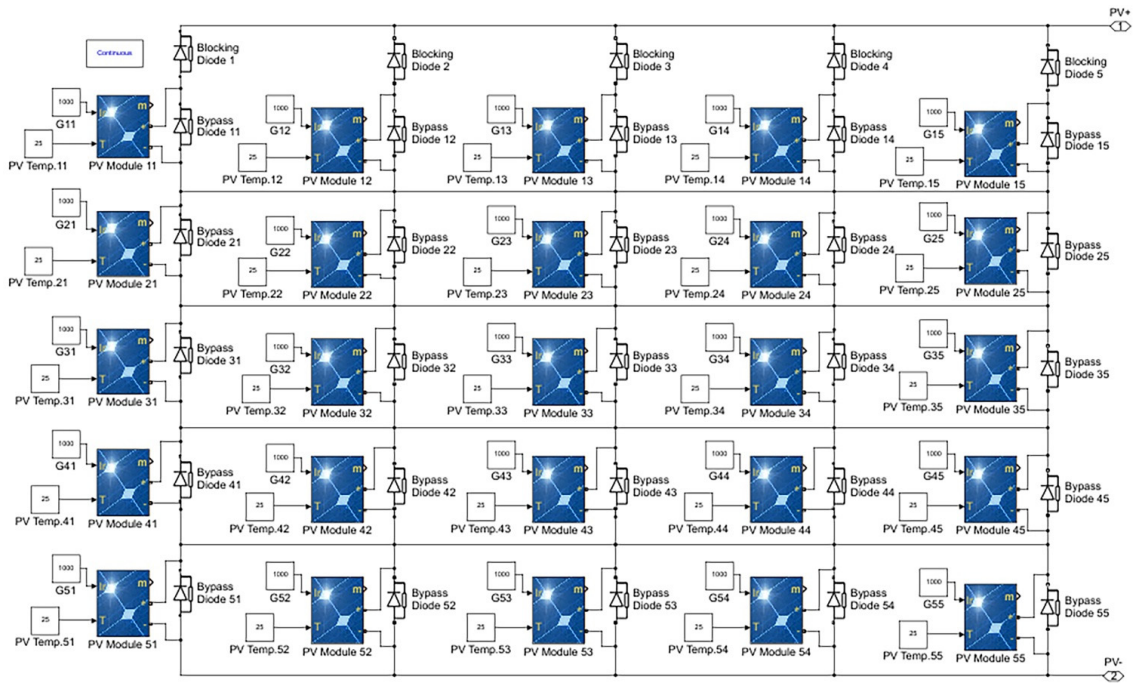
$$Efficiency (\eta) = \frac{Power\ at\ GMPP}{P_{in}} \tag{4}$$

เมื่อ P_{in} คือ ความเข้มรังสีอาทิตย์ที่ตกกระทบบน อาร์เรย์โมดูลเซลล์แสงอาทิตย์

ธนากร น้ำหอมจันทร์, “การเพิ่มสมรรถนะของอาร์เรย์โมดูลเซลล์แสงอาทิตย์ภายใต้เงื่อนไขการบังเงาบางส่วนโดยใช้เทคนิคชุดคู่ 5x5 แบบกากบาทในจัดเรียงตำแหน่งโมดูล.”



รูปที่ 8 บล็อกไดอะแกรมสำหรับหาพารามิเตอร์ทางไฟฟ้าของอาร์เรย์โมดูลเซลล์แสงอาทิตย์บนโปรแกรม MATLAB/Simulink



รูปที่ 9 ตัวอย่างการจัดเรียงอาร์เรย์แบบ TCT Std. บนโปรแกรม MATLAB/Simulink

กำลังไฟฟ้าที่เพิ่มขึ้น หาได้จากการเปรียบเทียบ *GMPP* ระหว่างการจัดเรียงรูปแบบที่นำเสนอเปรียบเทียบกับ TCT มาตรฐาน แสดงดังสมการที่ (5)

$$EP (\%) = \frac{GMPP_{SD_n} - GMPP_{TCT Std.}}{GMPP_{TCT Std.}} \quad (5)$$

การจัดเรียงอาร์เรย์แบบ TCT Std. แสดงดังรูปที่ 8 บล็อกไดอะแกรมสำหรับจำลองหาพารามิเตอร์ ได้แก่ จุดกำลังไฟฟ้าสูงสุดที่แท้จริง (*GMPP*) แรงดันไฟฟ้าที่จุดกำลังไฟฟ้าสูงสุด (V_{mpp}) กระแสไฟฟ้าที่จุดกำลังไฟฟ้าสูงสุด (I_{mpp}) ของอาร์เรย์โมดูลเซลล์แสงอาทิตย์บนโปรแกรม MATLAB/Simulink [3], [6] แสดงดังรูปที่ 9 โมดูลที่



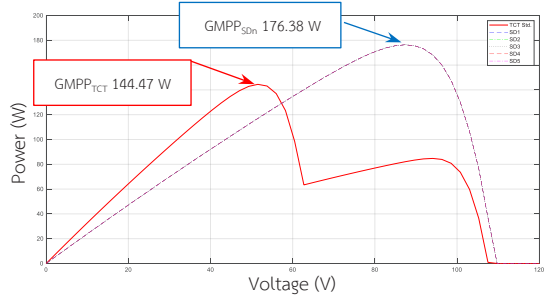
ถูกบังเงาจะกำหนดให้ได้รับความเข้มรังสีดวงอาทิตย์ 300 วัตต์/ม.² และโมดูลที่ไม่ถูกบังเงาจะกำหนดให้ได้รับความเข้มรังสีดวงอาทิตย์ 1,000 วัตต์/ม.² ที่อุณหภูมิโมดูล 25 องศาเซลเซียส

3. ผลการทดลอง

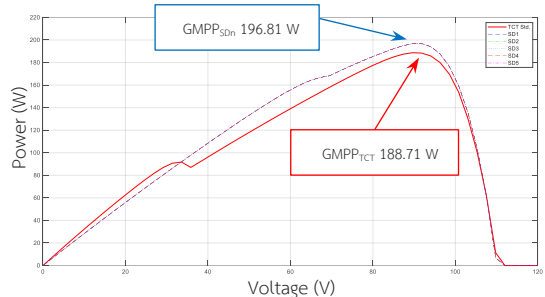
ผลการจำลองหาพารามิเตอร์สำหรับวิเคราะห์หาสมรรถนะของอาร์เรย์โมดูลที่จัดเรียงโดยใช้เทคนิคที่นำเสนอและการจัดเรียงแบบ TCT มาตรฐาน ภายใต้การบังเงาบางส่วนรูปแบบต่าง ๆ แสดงดังตารางที่ 2

ตารางที่ 2 ผลการจำลองและคำนวณหาพารามิเตอร์ของอาร์เรย์โมดูลภายใต้การบังเงาบางส่วน

PRM	PSC	GMPP	FF (%)	ML(%)	η (%)	EP (%)
TCT	NS	249.74	66.90	0.00	12.15	-
	SW	144.47	40.09	72.87	9.76	-
	SN	188.71	51.25	32.34	11.03	-
	LW	101.81	39.84	145.31	8.97	-
	LN	176.38	66.84	41.59	11.91	-
SD1	NS	249.74	66.90	0.00	12.15	0.00
	SW	176.38	66.84	41.59	11.91	22.09
	SN	196.81	62.03	26.90	11.50	4.29
	LW	120.77	57.81	106.80	10.64	18.63
	LN	176.38	66.84	41.59	11.91	0.00
SD2	NS	249.74	66.90	0.00	12.15	0.00
	SW	176.38	66.84	41.59	11.91	22.09
	SN	196.81	62.03	26.90	11.50	4.29
	LW	120.77	57.81	106.80	10.64	18.63
	LN	176.38	66.84	41.59	11.91	0.00
SD3	NS	249.74	66.90	0.00	12.15	0.00
	SW	176.38	66.84	41.59	11.91	22.09
	SN	196.81	62.03	26.90	11.50	4.29
	LW	120.77	57.81	106.80	10.64	18.63
	LN	176.38	66.84	41.59	11.91	0.00
SD4	NS	249.74	66.90	0.00	12.15	0.00
	SW	176.38	66.84	41.59	11.91	22.09
	SN	196.81	62.03	26.90	11.50	4.29
	LW	120.77	57.81	106.80	10.64	18.63
	LN	176.38	66.84	41.59	11.91	0.00



รูปที่ 10 P-V Curve ของอาร์เรย์โมดูลจัดเรียงแบบ SD เปรียบเทียบกับ TCT Std. การบังเงาแบบ SW



รูปที่ 11 P-V Curve ของอาร์เรย์โมดูลจัดเรียงแบบ SD เปรียบเทียบกับ TCT Std. การบังเงาแบบ SN

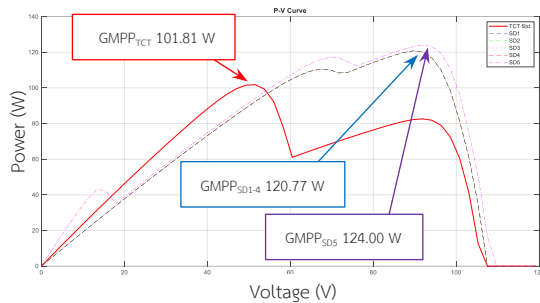
ตารางที่ 2 ผลการจำลองและคำนวณหาพารามิเตอร์ของอาร์เรย์โมดูลภายใต้การบังเงาบางส่วน (ต่อ)

PRM	PSC	GMPP	FF (%)	ML(%)	η (%)	EP (%)
SD5	NS	249.74	66.90	0.00	12.15	0.00
	SW	176.38	66.84	41.59	11.91	22.09
	SN	196.81	62.03	26.90	11.50	4.29
	LW	124.00	30.76	101.40	10.92	21.81
	LN	176.38	66.84	41.59	11.91	0.00

ผลการจำลองพบว่า กรณีไม่มีการบังเงา (NS) และกรณีการบังเงาแบบ LN ทุกการจัดเรียงได้รับรังสีอาทิตย์เท่ากัน มี *GMPP* เท่ากับ 249.74 และ 176.38 วัตต์ ตามลำดับ

กรณีการบังเงาแบบ SW การจัดเรียง SD1–SD5 มี *GMPP* เท่ากับ 176.38 วัตต์ การจัดเรียง TCT มี *GMPP* เท่ากับ 144.47 วัตต์ แสดงดังรูปที่ 10 กรณีการบังเงาแบบ SN การจัดเรียง SD1–SD5 มี *GMPP* เท่ากับ 196.81 วัตต์

ธนากร น้ำหอมจันทร์, “การเพิ่มสมรรถนะของอาร์เรย์โมดูลเซลล์แสงอาทิตย์ภายใต้เงื่อนไขการบังเงาบางส่วนโดยใช้เทคนิคชุดุ 5x5 แบบกากบาทในจัดเรียงตำแหน่งโมดูล.”



รูปที่ 12 P-V Curve ของอาร์เรย์โมดูลจัดเรียงแบบ SD เปรียบเทียบกับ TCT Std. การบังเงาแบบ LW

การจัดเรียง TCT มี GMPP เท่ากับ 188.71 วัตต์ แสดงดังรูปที่ 11 กรณีการบังเงาแบบ LW การจัดเรียง SD1–SD4 มี GMPP เท่ากับ 120.77 W SD5 มี GMPP เท่ากับ 124.00 วัตต์ การจัดเรียง TCT มี GMPP เท่ากับ 101.81 วัตต์ แสดงดังรูปที่ 12

4. อภิปรายผลและสรุป

การจัดเรียงอาร์เรย์โมดูลด้วยชุดโซลาร์ 5x5 แบบกากบาทสามารถกระจายการบังเงาบางส่วนในรูปแบบที่ศึกษาได้ แสดงถึงภาคผนวก ผลจากการจำลองพบว่า รูปแบบการบังเงาและจำนวนแผงที่ได้รับการบังเงาส่งผลต่อกำลังผลิตของอาร์เรย์โมดูล ตัวอย่างเช่น การบังเงาบางส่วน กรณี SN มีแผงที่ได้รับการบังเงา 6 แผง ได้ GMPP 188.71 และ 196.81 วัตต์ จากจัดเรียงแบบ TCT Std. และ SD ตามลำดับ และกรณี LW มีแผงที่ได้รับการบังเงา 16 แผง ได้ GMPP 101.81 และ 120.77 วัตต์ จากจัดเรียงแบบ TCT Std. และ SD ตามลำดับ การจัดเรียงด้วย SD สามารถเพิ่มสมรรถนะของอาร์เรย์โมดูลเมื่อเปรียบเทียบกับการจัดเรียงแบบ TCT Std. ในกรณีการบังเงาบางส่วนแบบ SW SN และ LW ได้ 22.9 4.29 และ 18.63 % ตามลำดับ ในกรณีการจัดเรียงแบบ SD5 สามารถเพิ่มสมรรถนะการบังเงาแบบ LW ได้ 21.81 % มากกว่าการจัดเรียงแบบ SD1–SD4 ผลการวิเคราะห์หาฟิลล์แฟคเตอร์ (FF) พบว่า การจัดเรียงด้วย SD สามารถเพิ่มประสิทธิภาพของอาร์เรย์โมดูลได้โดยพิจารณา กำลังไฟฟ้าสูงสุดที่เกิดขึ้นจริง (GMPP) เมื่อเปรียบเทียบกับ

กำลังไฟฟ้าทางทฤษฎี ($V_{oc}I_{sc}$) ในกรณี SW SN และ LW ได้ ซึ่งมีผลไปในทิศทางเดียวกับค่าความสูญเสียจากการไม่เข้ากัน (ML) ที่ลดลง และประสิทธิภาพของอาร์เรย์โมดูล (η) ที่เพิ่มขึ้น แสดงให้เห็นว่าเทคนิคการจัดเรียงอาร์เรย์โมดูลที่นำเสนอรวมกับการเชื่อมโยงอาร์เรย์แบบ TCT โดยต่ออนุกรม 5 ชุด ของสตริงโมดูลต่อขนานจำนวน 5 แผง ช่วยกระจายรูปแบบการบังเงาและส่งผลให้ลดผลกระทบจากการบังเงาบางส่วนได้ โดยเฉพาะอย่างยิ่งการบังเงาแบบ SW ซึ่งมีรูปแบบการบังเงาทั้งหมด จำนวน 2 แถว การจัดเรียงด้วย SD สามารถกระจายเงาออกเป็น 2 โมดูล ในทุกแถวได้ แต่ในกรณีการบังเงาแบบ LN ซึ่งมีรูปแบบการบังเงาทั้งหมดคละกัน จำนวน 2 คอลัมน์ การจัดเรียงด้วย SD ไม่สามารถเพิ่มสมรรถนะได้ เนื่องจากเทคนิคที่นำเสนอเป็นการจัดเรียงตำแหน่งของโมดูลซึ่งอยู่ภายในคอลัมน์เดียวกันทำให้ไม่สามารถกระจายการบังเงาแบบทั้งคอลัมน์ได้ สอดคล้องกับ [4], [5], [10] การจัดเรียงโมดูล หรือสลับตำแหน่งภายในคอลัมน์มีความสามารถในการกระจายการบังเงารูปแบบทั้งแถว และในทางตรงกันข้าม การจัดเรียงโมดูลหรือสลับตำแหน่งภายในแถวจะมีความสามารถในการกระจายการบังเงารูปแบบทั้งคอลัมน์ได้ ในการศึกษาเป็นการศึกษาการลดผลกระทบจากการบังเงาบางส่วนที่มีรูปแบบเงาและความเข้มรังสีดวงอาทิตย์คงที่ ในกรณีที่รูปแบบการบังเงาและความเข้มรังสีดวงอาทิตย์แตกต่างจากรูปที่ 4 และ 5 การประยุกต์ใช้เทคนิคที่นำเสนอสามารถทำได้โดยกำหนดตำแหน่งแผงที่ได้รับการบังเงาและความเข้มรังสีดวงอาทิตย์ที่พิจารณาลงในบล็อกไดอะแกรมดังรูปที่ 8 และ 9 เทคนิคที่นำเสนอเหมาะสำหรับระบบผลิตไฟฟ้าพลังงานแสงอาทิตย์ที่ติดตั้งบนหลังคาขนาดเล็ก ซึ่งติดตั้งอาร์เรย์เป็นระนาบชุดเดียวกันบนหลังคา การบังเงาบางส่วนที่เกิดขึ้นเป็นประจำ เช่น อาคารสูง เสาไฟฟ้า ต้นไม้ เป็นต้น และการบังเงาบางส่วนที่เกิดขึ้นเป็นครั้งคราว เช่น เครื่องบิน ก้อนเมฆ เป็นต้น การลดผลกระทบโดยวิธีการจัดเรียงแบบ SD และเชื่อมโยงแบบ TCT สามารถทำได้สะดวกกว่าเมื่อเปรียบเทียบกับวิธีการติดตั้งแผงเพิ่มเนื่องจากพื้นที่ติดตั้งจำกัดอาจจะไม่สามารถติดตั้งเพิ่มได้ สำหรับระบบฟาร์มขนาดใหญ่ซึ่งมีลักษณะการติดตั้งแผงแยกออกเป็นหลาย ๆ



สตรีง แต่ละสตรีงติดตั้งห่างกันจะต้องมีการศึกษาเชิงลึกเพิ่มขึ้น เนื่องจากใช้การเชื่อมโยงอาร์เรย์แบบ TCT เพิ่มความยุ่งยากซับซ้อนในการติดตั้ง และบำรุงรักษาว่าจากการเชื่อมโยงแบบอนุกรม-ขนานที่ใช้ในปัจจุบัน ผลจากการวิจัยนี้สามารถนำรูปแบบการจัดเรียงตามเทคนิคที่นำเสนอไปใช้ในติดตั้งอาร์เรย์เซลล์แสงอาทิตย์ที่ติดตั้งบนหลังคาช่วยลดผลกระทบจากการบังเงาบางส่วนได้อย่างมีประสิทธิภาพได้

เอกสารอ้างอิง

- [1] T. Namhormchan, "Comparative study of enhanced power generation photovoltaic array under partial shading conditions using magic square row shifting technique," *EAUHJSci*, vol. 15, no. 2, pp. 247–261, 2021 (in Thai).
- [2] A. de S. Lima, A. V. S. Moreira, A. L. MaiteLLi and L. S. Barros, "Maximum power point tracking through magic square for photovoltaic modules under partial shading," in *Proceedings 2019 IEEE PES Innovative Smart Grid Technologies Conference - Latin America (ISGT Latin America)*, 2019, pp. 1–6,
- [3] T. Namhormchan, "Comparative study of PV array performance from array topologies under partial shading using magic square row shifting technique," *EAUHJSci*, vol. 15, no. 3, pp. 84–104, 2021 (in Thai).
- [4] V. P. Madhanmohan, M. Nandakumar, and A. Saleem, "Enhanced performance of partially shaded photovoltaic arrays using diagonally dispersed total cross tied configuration," *Energy Sources, Part A: Recovery, Utilization, and Environmental Effects*, pp. 1–19, 2020.
- [5] K. Rajani and T. Ramesh, "Maximum power enhancement under partial shadings using a modified Sudoku reconfiguration," *CSEE Journal of Power and Energy Systems*, vol. 7, no. 6, pp. 1187–1201, 2021.
- [6] V. Bala Raju, and Ch. Chengaiah, "Performance analysis of conventional, hybrid and optimal PV array configurations of partially shaded modules," *International Journal of Engineering and Advanced Technology (IJEAT)*, vol. 9, no. 1, pp. 3061–3073, 2019.
- [7] D. B. Mishra, R. Mishra, K. N. Das, A. A. Acharya, "Solving Sudoku puzzles using evolutionary techniques—A systematic survey," in *Soft Computing: Theories and Applications. Advances in Intelligent Systems and Computing*, vol 583. Springer, Singapore, (2018).
- [8] V. Deshpande, and S. B. Bodkhe, "Ant colony optimization for optimal photovoltaic array reconfiguration under partial shading condition," *International Research Journal of Engineering and Technology (IRJET)*, vol. 4, no. 12, pp. 1402–1410, 2017.
- [9] H. S. Sahu and S. K. Nayak, "Extraction of maximum power from a PV array under nonuniform irradiation conditions," *IEEE Transactions on Electron Devices*, vol. 63, no. 12, pp. 4825–4831, 2016.
- [10] G. Sai Krishna and T. Moger, "Improved SuDoKu reconfiguration technique for total-cross-tied PV array to enhance maximum power under partial shading conditions," *Renewable and Sustainable Energy Reviews*, vol. 109, pp. 333–348, 2019.

ภาคผนวก

การกระจายการบังเงาบางส่วนของอาร์เรย์โมดูลเซลล์แสงอาทิตย์ จัดเรียงโมดูลโดยใช้ชุด 5x5 แบบกากบาทจำนวน 5 รูปแบบ เปรียบเทียบกับการจัดเรียงแบบ TCT มาตรฐาน ภายใต้เงื่อนไขการบังเงาบางส่วนรูปแบบต่าง ๆ

